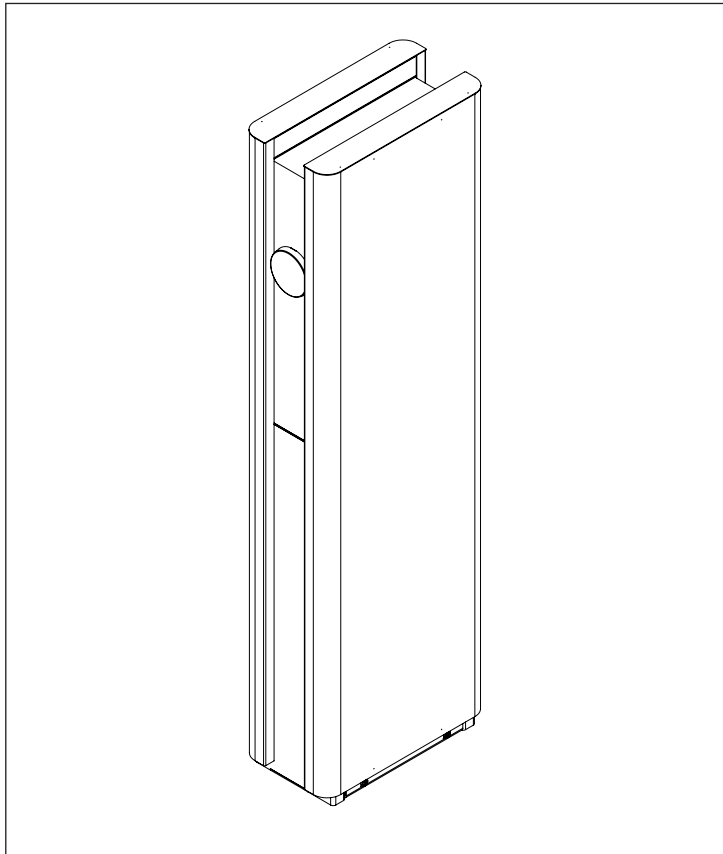
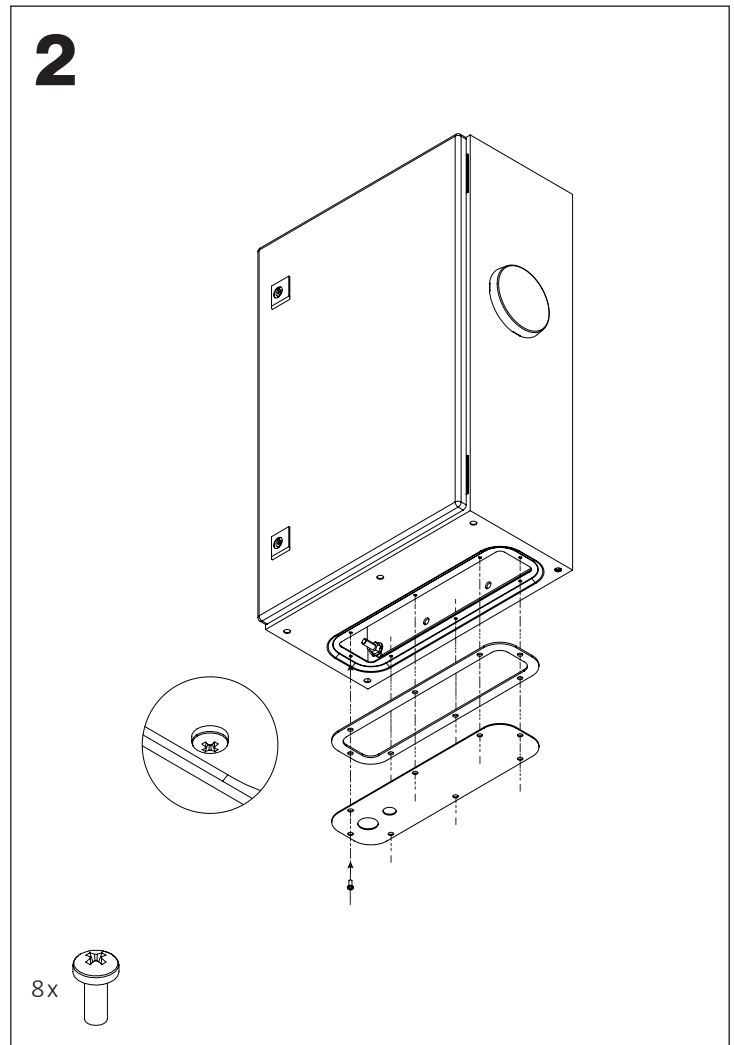
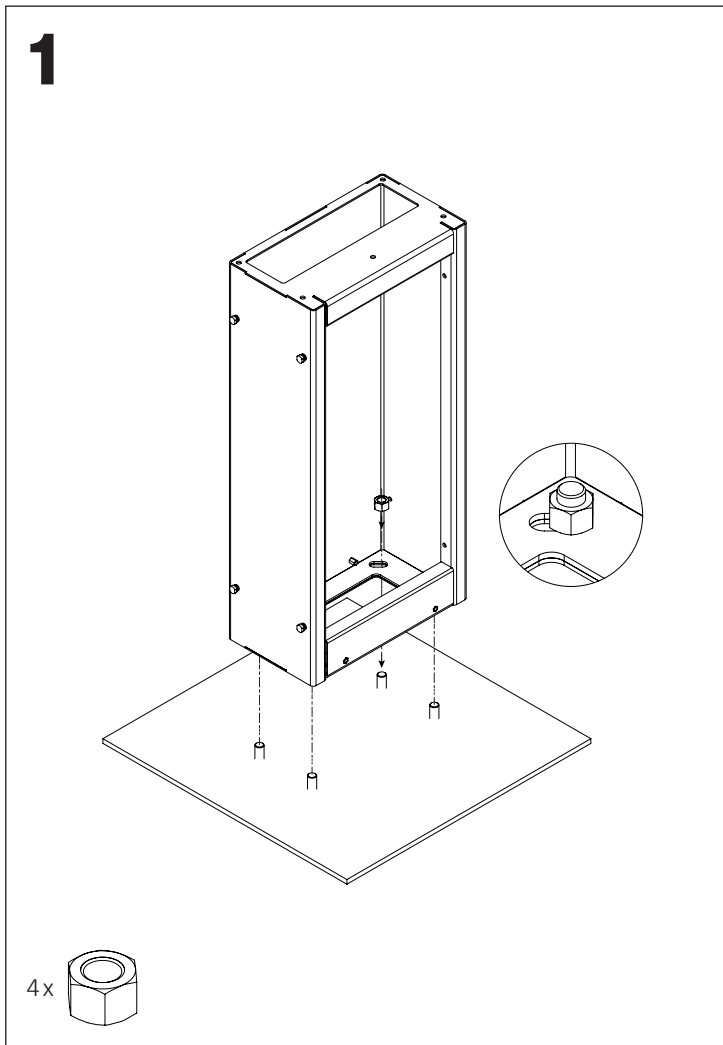
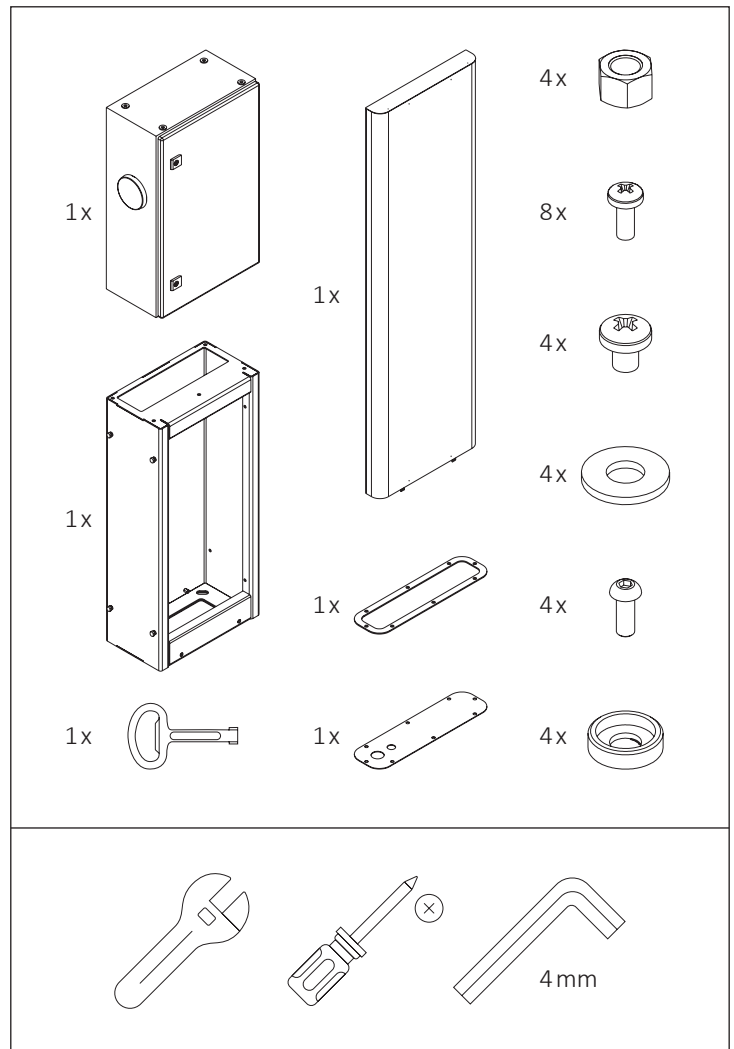


# OnSiteCharge

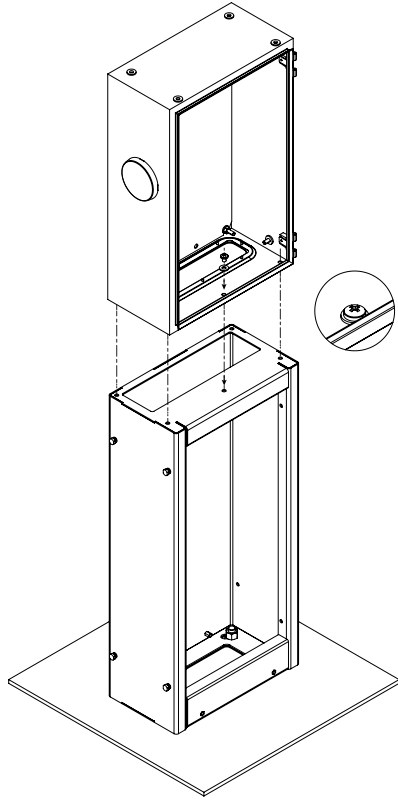
ES Instrucciones de montaje EN Assembly instructions



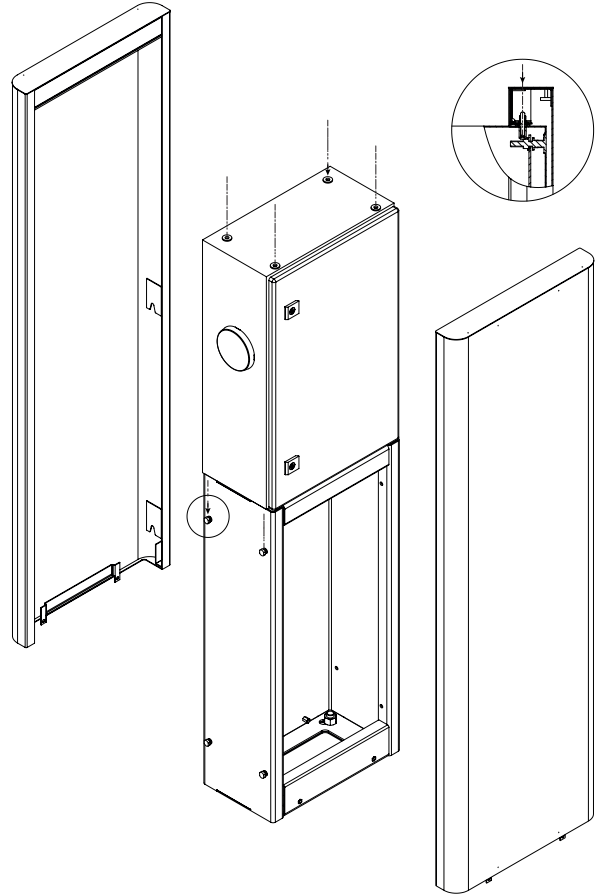
 Energy On Site



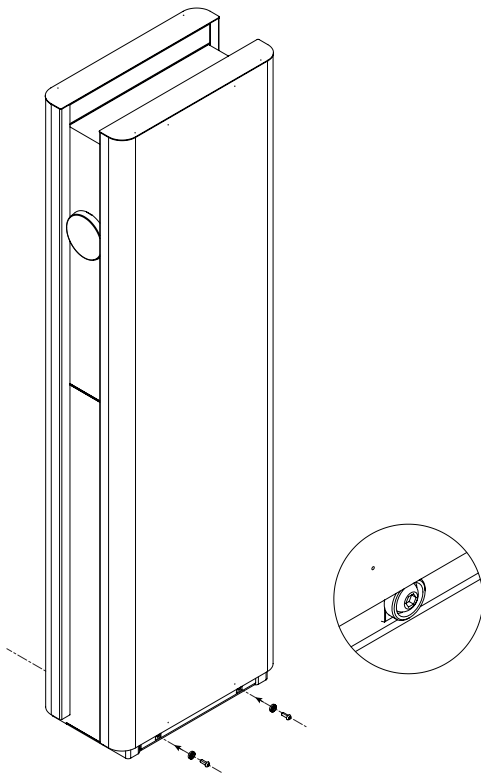
# 3



# 4



# 5



**ES Instrucciones de seguridad y advertencias**

**EN Safety instructions and warnings**



**ES Uso previsto:**

Estos productos Energy On Site Plus son estaciones de recarga de vehículo eléctrico en Modo 3 según IEC 61851-1 para espacios exteriores o interiores. Están montados sobre un pedestal y tienen una potencia de 7.2 Kw (monofásica) o 22 Kw (trifásica). En el caso de que hubiera requisitos especiales o de instalación, es necesario confirmar la idoneidad del producto con Energy On Site Plus.

**Indicaciones de seguridad:**

- Deben seguirse en todo momento las instrucciones del producto.
- El producto debe protegerse frente a caídas y resbalones durante el transporte, el montaje y desmontaje.
- Peligro de aplastamiento al instalar la placa de montaje y las envolventes.
- Proteger las envolventes para que no se desenganchen de forma involuntaria.

**EN Intended use:**

These Energy On Site Plus products are Mode 3 electric vehicle charging stations according to IEC 61851-1 for outdoor or indoor spaces. They are mounted on a pedestal and have a power of 7.2 Kw (single phase) or 22 Kw (three phase). Should you have any special requirements, and for installation, the suitability of the product must be verified by Energy On Site Plus.

**Safety instructions**

- The product instructions must be observed.
- The product must be secured during transportation, assembly and dismantling in order to prevent potential tipping or sliding.
- Risk of crushing during installation of mounting plate and enclosures.
- Prevent enclosures from accidentally coming unhinged.