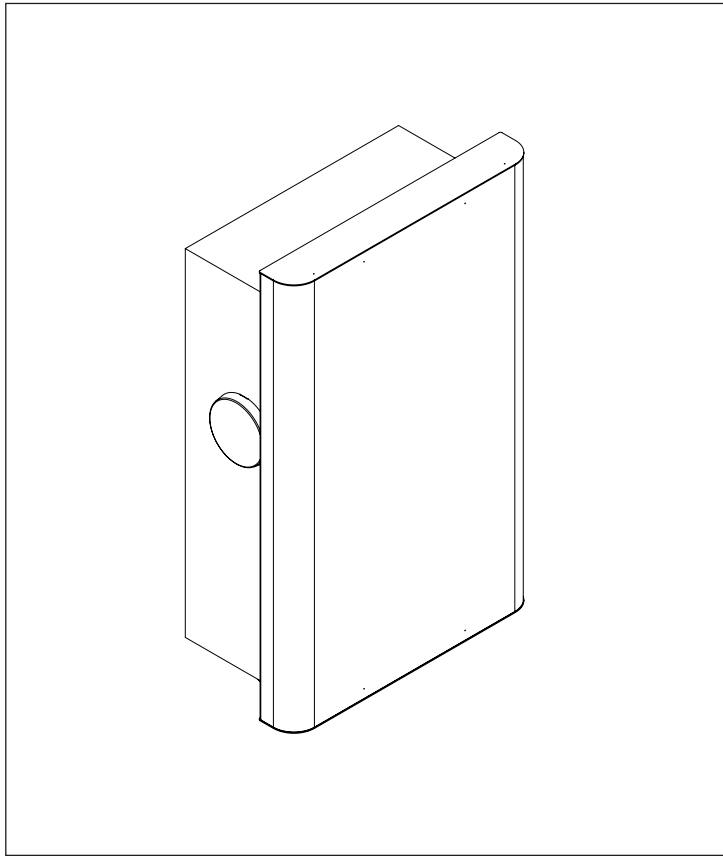
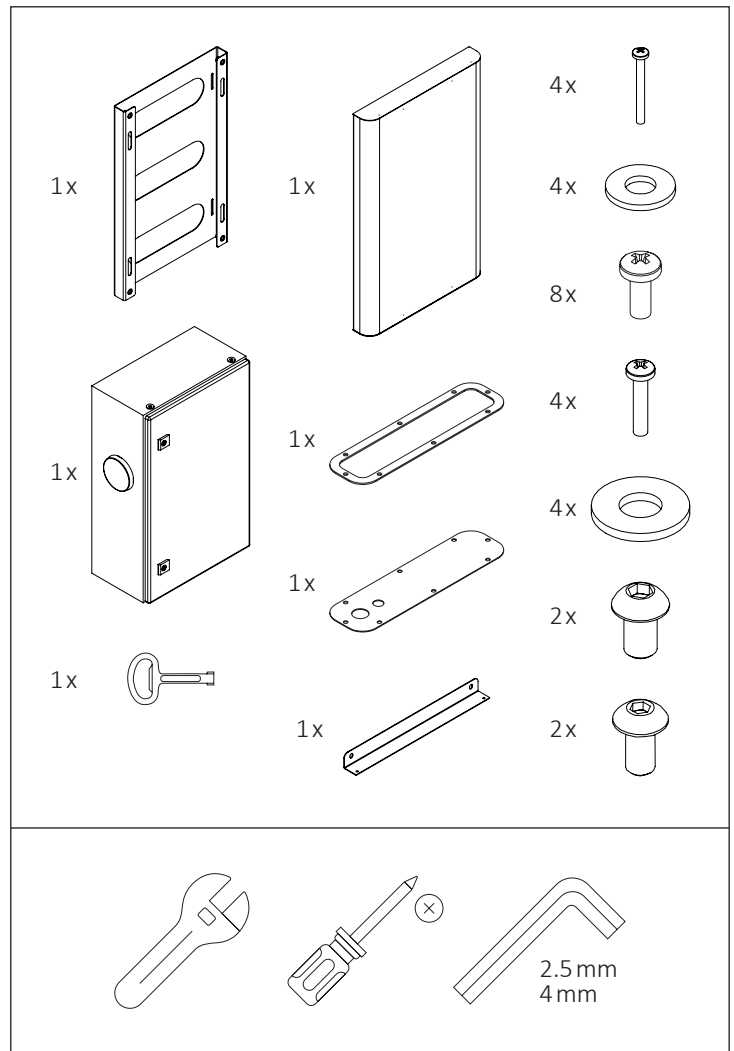


WallOnSiteCharge

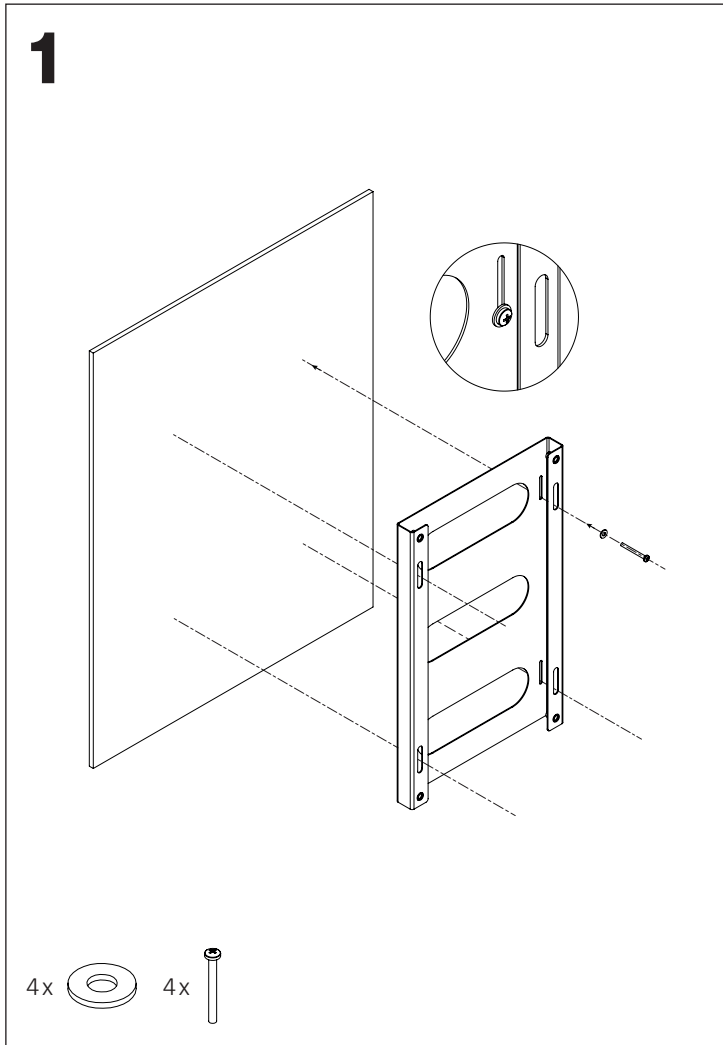
ES Instrucciones de montaje EN Assembly instructions



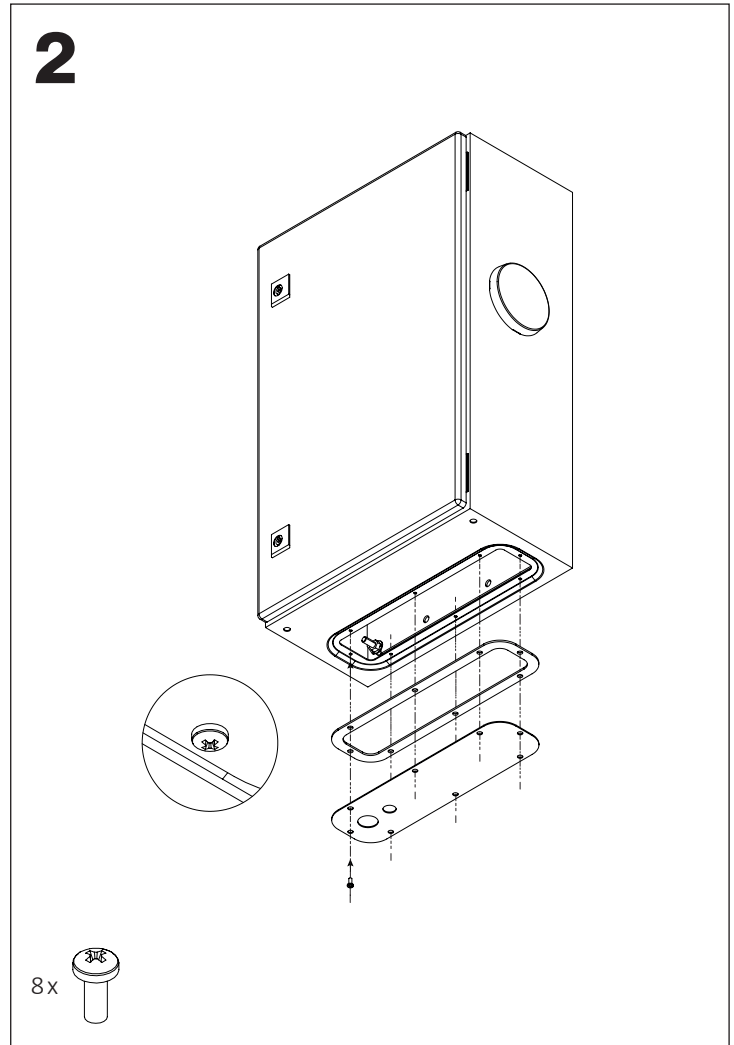
 Energy On Site



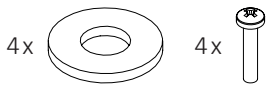
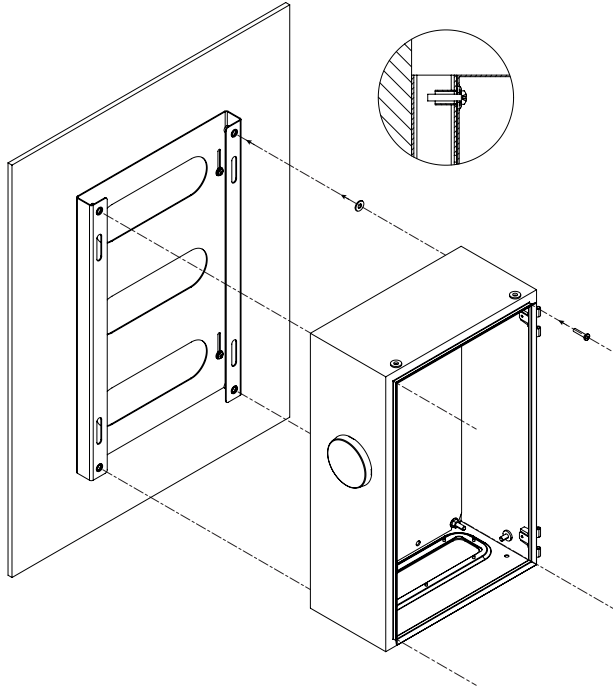
1



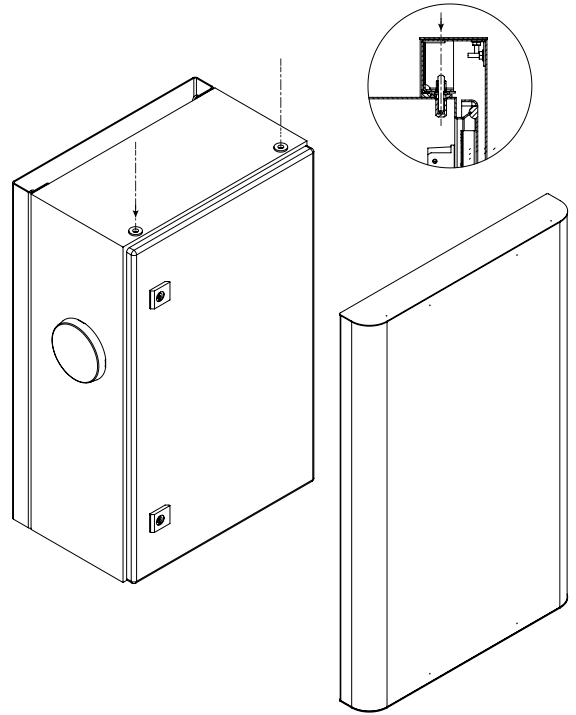
2



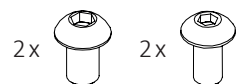
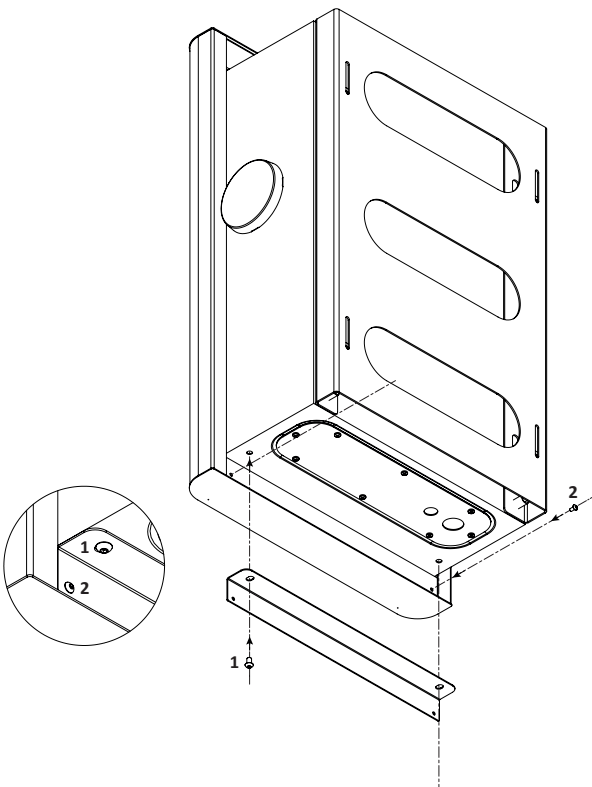
3



4



5



ES Instrucciones de seguridad y advertencias

EN Safety instructions and warnings



ES Uso previsto:

Estos productos Energy On Site Plus son estaciones de recarga de vehículo eléctrico en Modo 3 según IEC 61851-1 para espacios exteriores o interiores. Están montados sobre un soporte fijado a la pared y tienen una potencia de 7.2 Kw (monofásica) o 22 Kw (trifásica). En el caso de que hubiera requisitos especiales o de instalación, es necesario confirmar la idoneidad del producto con Energy On Site Plus.

Indicaciones de seguridad:

- Deben seguirse en todo momento las instrucciones del producto.
- El producto debe protegerse frente a caídas y resbalones durante el transporte, el montaje y desmontaje.
- Peligro de aplastamiento al instalar la placa de montaje y la envolvente.
- Protege la envolvente para que no se desenganchen de forma involuntaria.

EN Intended use:

These Energy On Site Plus products are Mode 3 electric vehicle charging stations according to IEC 61851-1 for outdoor or indoor spaces. They are mounted on a bracket fixed to the wall and have a power of 7.2 Kw (single phase) or 22 Kw (three phase). Should you have any special requirements, and for installation, the suitability of the product must be verified by Energy On Site Plus.

Safety instructions

- The product instructions must be observed.
- The product must be secured during transportation, assembly and dismantling in order to prevent potential tipping or sliding.
- Risk of crushing during installation of mounting plate and enclosure.
- Prevent enclosure from accidentally coming unhinged.